

PRUEBAS DE EVALUACIÓN DE BACHILLERATO PARA EL ACCESO A LA UNIVERSIDAD

Materia: _____

Fecha: _____

Número de examen

Etiqueta del estudiante

Notas parciales			
1	Primer corrector	Segundo corrector	Tercer corrector
2			
3			
4			
5			
6			
7			
8			
9			
10			
11			
12			
13			
14			
15			

Calificación		
Primer corrector	Segundo corrector	Tercer corrector

INSTRUCCIONES PARA EL ESTUDIANTE

Pegue una de sus etiquetas identificativas en el cuadro 'Etiqueta del estudiante' de esta página y otra en el de la parte superior izquierda de la última página.

Cumplimente en la parte superior de esta página la fecha y denominación del ejercicio que va a realizar.

Realice el ejercicio en las páginas interiores destinadas a este fin.

No identifique ni firme el examen.

Si ha olvidado o extraviado las etiquetas identificativas diríjase a un miembro del tribunal.

ESTRUCTURA DE LA PRUEBA:
OBJETIVOS:

-Valorar conocimientos, habilidades y destrezas en el dibujo técnico de bachillerato como lenguaje gráfico universal que es, valorando la necesidad de conocer sus normas para comprender la información empleada en los estudios tecnológicos, científicos y artísticos.

-Valorar la importancia que tiene el correcto acabado y presentación del dibujo en lo referido a la diferenciación de los distintos trazos que lo configuran, la exactitud de los mismos, la limpieza y cuidado del soporte.

TIPOLOGÍA:

Se entregan al alumno dos exámenes diferenciados (Opción A y Opción B), de entre los que seleccionará la opción que el alumno desee realizar.

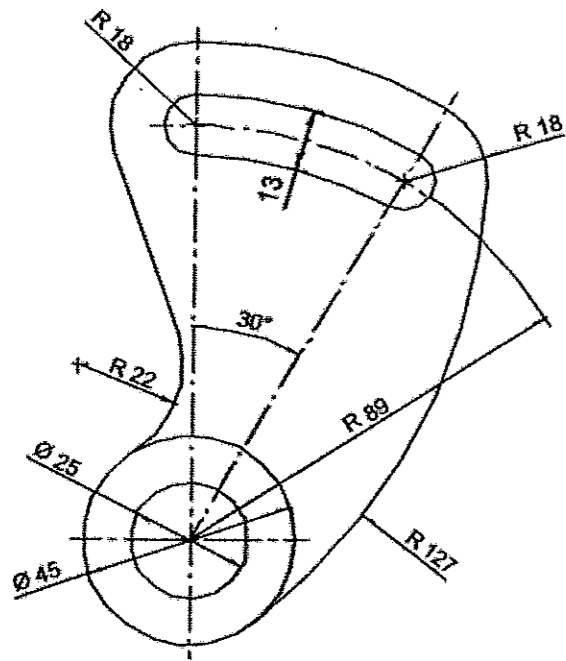
Cada examen consta de cinco ejercicios de diferente dificultad: los dos primeros están dirigidos a evaluar estándares de aprendizaje del bloque 1, el tercero y cuarto a evaluar estándares de aprendizaje del bloque 2 y, el quinto a evaluar estándares de aprendizaje del bloque 3.

Los tres primeros de valor 1.5 puntos por ejercicio, el cuarto de valor 2,5 puntos y el quinto de valor 3.0 puntos por ejercicio.

Ejercicio A1 [Puntuación máxima 1,50 puntos]

La figura representa el contorno de una palanca. Dibujarlo a escala 1:2.

Nota aclaratoria: Dejar indicadas las construcciones auxiliares e indicar los puntos de tangencia.

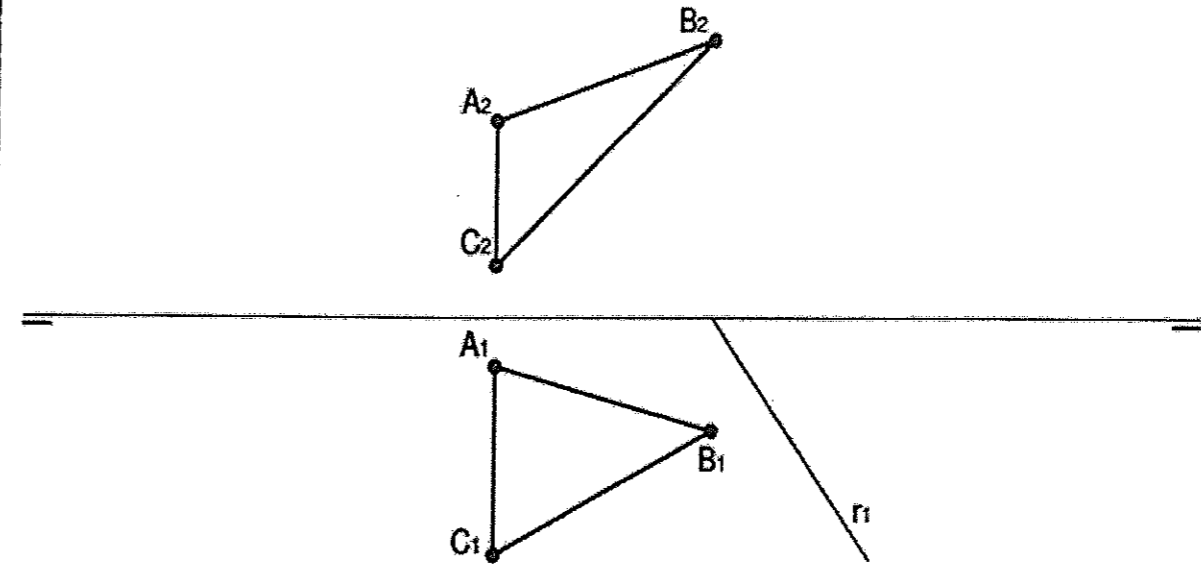


Ejercicio A2 [Puntuación máxima 1,50 puntos]

Construir el triángulo del que se conoce la longitud de su lado $AC=55\text{mm}$ y la longitud de las medianas $m_c=40\text{mm}$ y $m_a=55\text{mm}$.

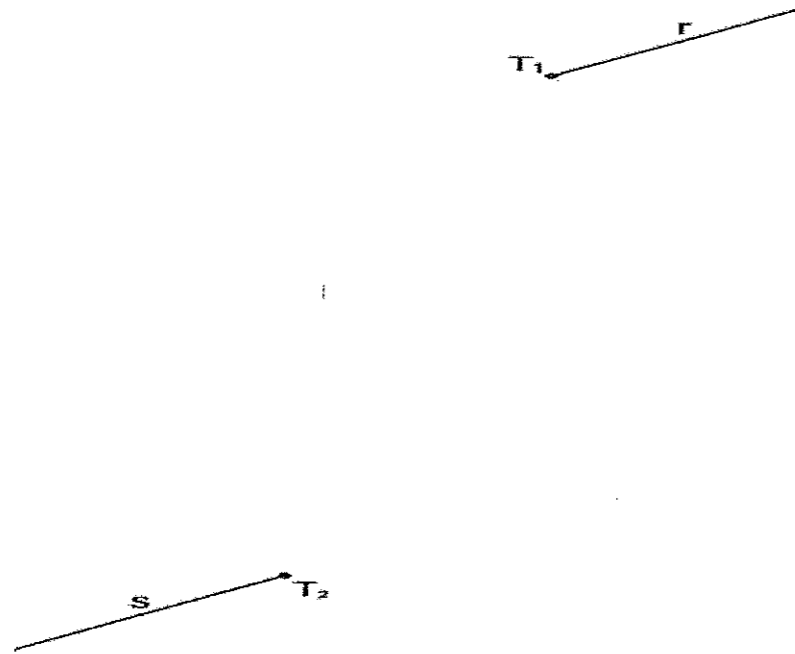
Ejercicio A3 [Puntuación máxima 1,50 puntos]

Dado el triángulo ABC , obtener r_2 y sus trazas, sabiendo que la recta r pertenece al plano ABC .



Ejercicio B1 [Puntuación máxima 1,50 puntos]

Enlazar las rectas r y s mediante 2 arcos de circunferencia de igual radio, siendo los puntos de enlace T_1 y T_2 .

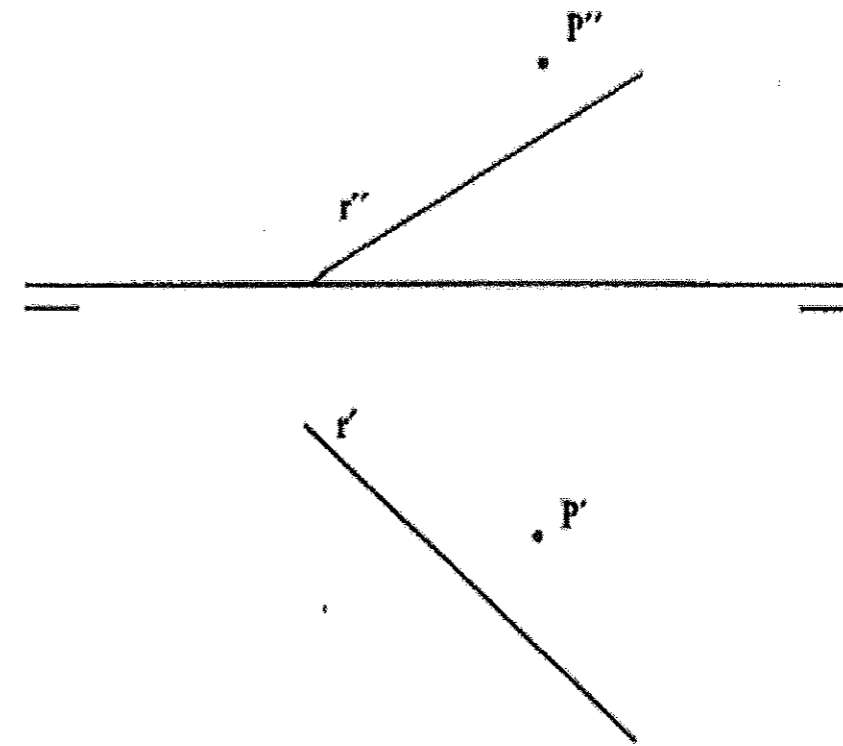


Ejercicio B2 [Puntuación máxima 1,50 puntos]

Dibujar un triángulo, conocidos dos lados y una altura: $b = 60$ mm, $a = 40$ mm y $h_a = 30$ mm.

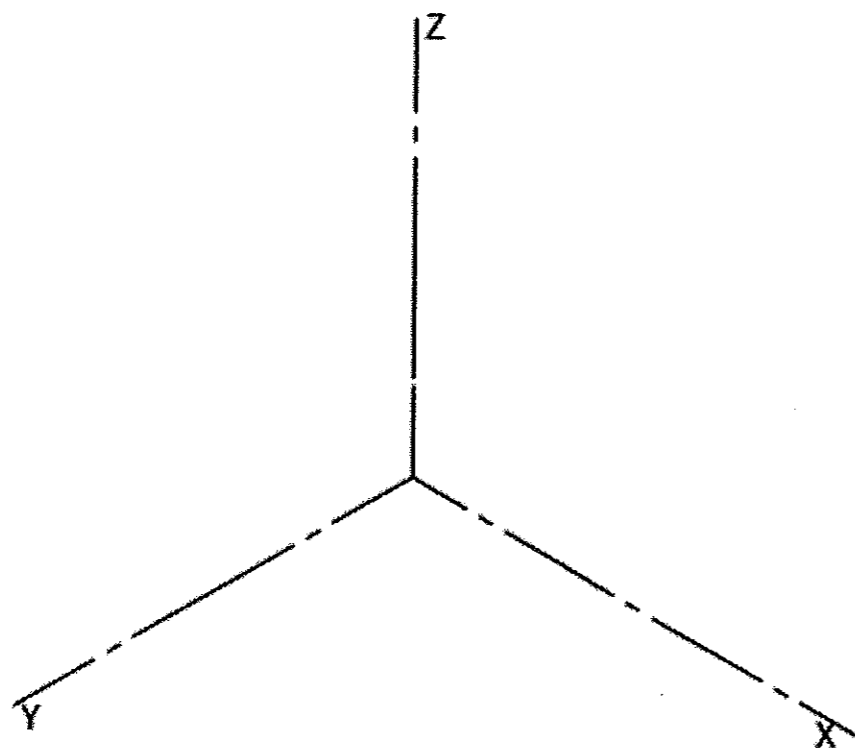
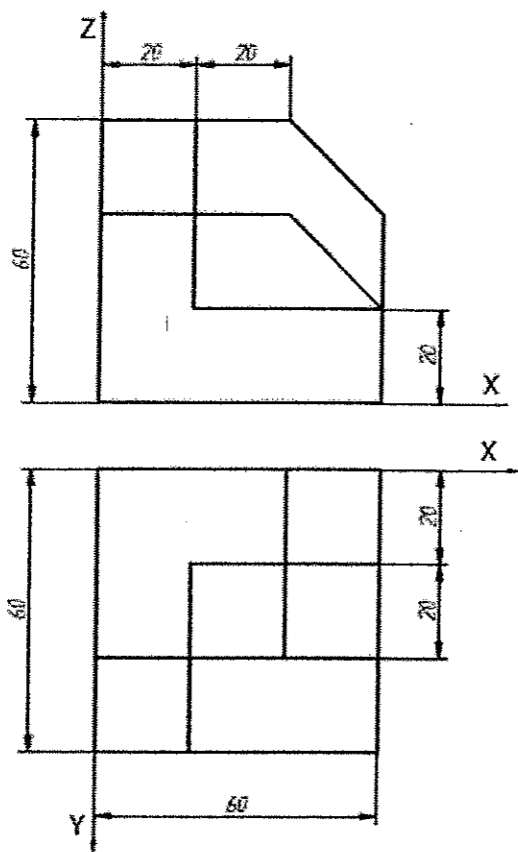
Ejercicio B3 [Puntuación máxima 1,50 puntos]

Dibujar las trazas del plano que contiene al punto P y es perpendicular a la recta r .



Ejercicio A4 [Puntuación máxima 2,50 puntos]

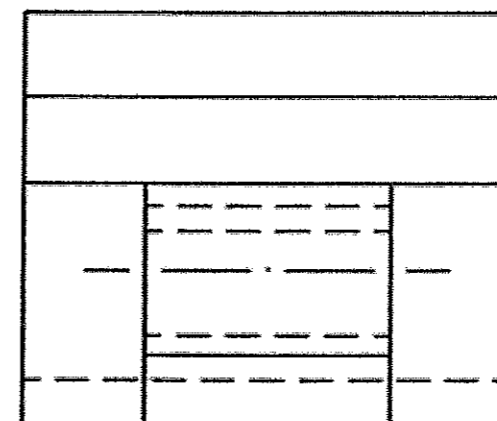
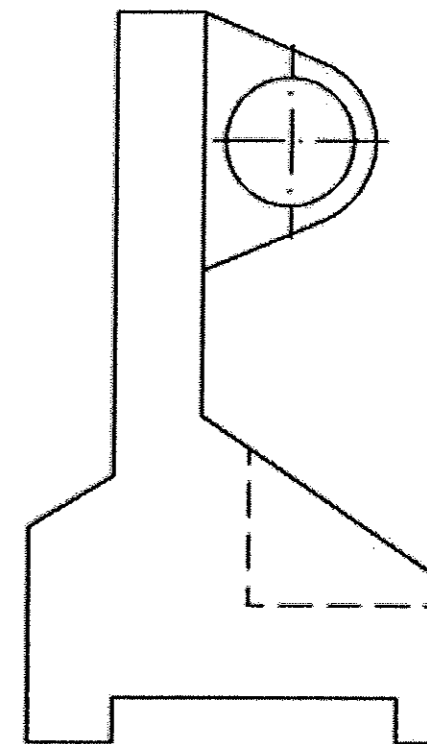
Dadas las vistas de una pieza. Croquizar (a mano alzada, guardando las proporciones y sin líneas ocultas) su perspectiva isométrica.



Ejercicio A5 [Puntuación máxima 3,00 puntos]

La figura representa, la planta y el perfil izquierdo de una pieza. Se pide:

- 1.- Dibujar a escala el alzado, incluidas sus líneas ocultas.
- 2.- Acotar, a mano alzada, las vistas, considerando que están a escala 1:1, en milímetros y sin decimales.

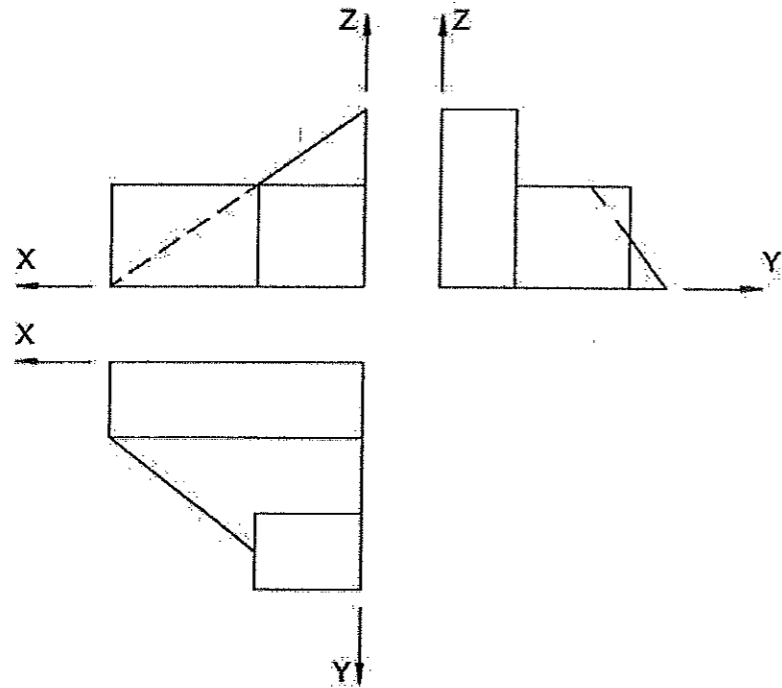


OPCIÓN A

Ejercicio B4 [Puntuación máxima 2,50 puntos]

Dadas las vistas de una pieza se pide:

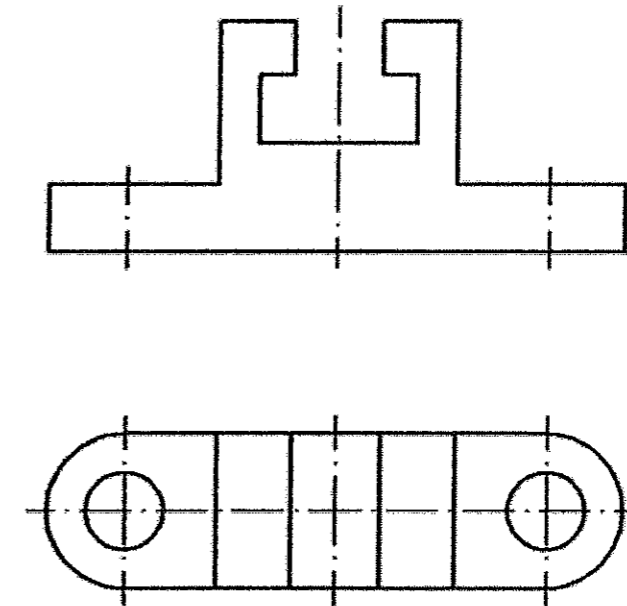
1. Croquizar (a mano alzada y guardando las proporciones) su perspectiva isométrica. Incluir líneas ocultas.
2. Obtener, en el sistema diédrico, la verdadera magnitud de la cara de la pieza que es perpendicular al Plano de proyección vertical (XZ) y oblicua a la Línea de Tierra (X).



Ejercicio B5 [Puntuación máxima 3,00 puntos]

La figura representa, la planta y alzado de una pieza. Se pide:

- 1.- Completar las líneas ocultas que faltan en las vistas (los agujeros son pasantes).
- 2.- Acotar las vistas, considerando que están a escala 1:2, en milímetros sin decimales.
3. Calcular el volumen en dm^3 .





**UNIVERSIDAD
DE LA RIOJA**

Prueba de Evaluación de Bachillerato para el Acceso a la
Universidad (EBAU)

Curso Académico: 2016-2017

ASIGNATURA: DIBUJO TÉCNICO II

CRITERIOS ESPECÍFICOS DE CORRECCIÓN

Generales:

El alumno deberá estar capacitado para representar objetos espaciales geométricos básicos a través de sus proyecciones en el plano y viceversa.

Específicos:

La puntuación de cada ejercicio estará compuesta por la suma obtenida de la calificación de los aspectos siguientes:

A) Sobre el proceso y el resultado:

- Se otorgará un 100% cuando el proceso y el resultado final sean correctos.
- Se descontará hasta un 10% cuando el proceso sea correcto pero el resultado final incorrecto.

B) Sobre la presentación y estética:

- Se descontará hasta un 20% en base a la seguridad en los trazos, ausencia de tachaduras, precisión, proporción y distribución del espacio, limpieza y explicaciones, cuando proceda.

La suma aritmética de la puntuación obtenida en cada ejercicio, con precisión de dos decimales, constituirá la calificación global.